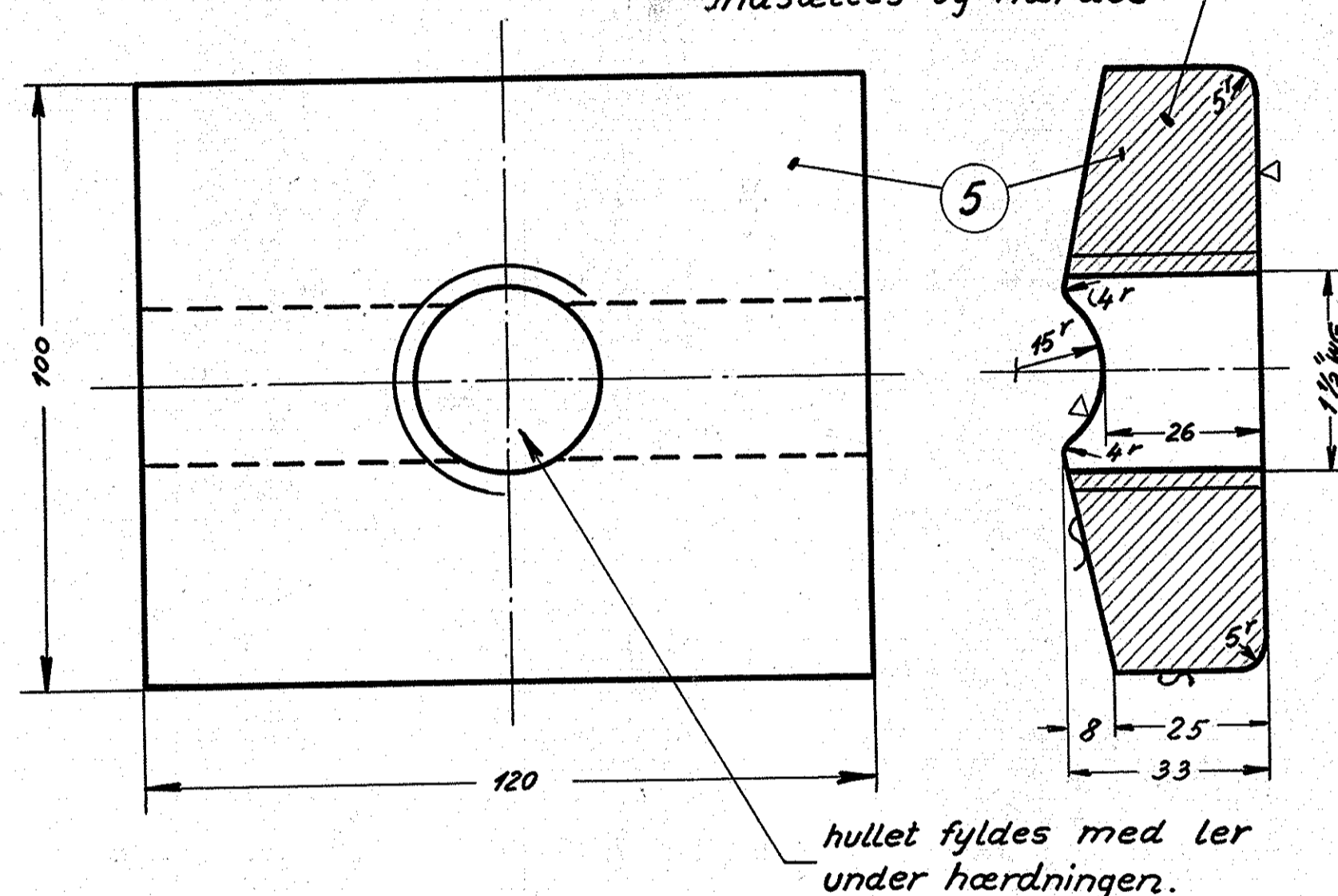
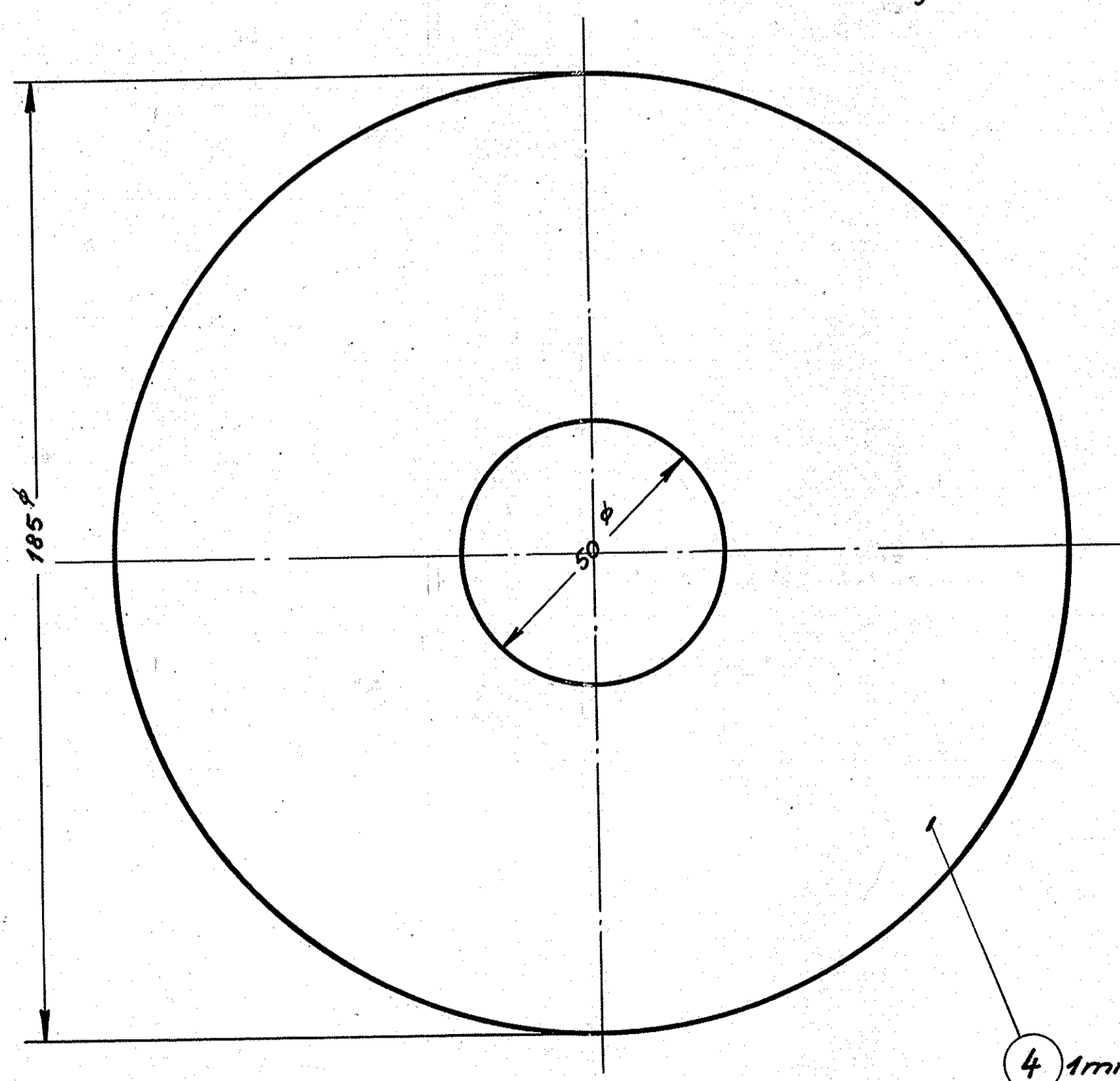
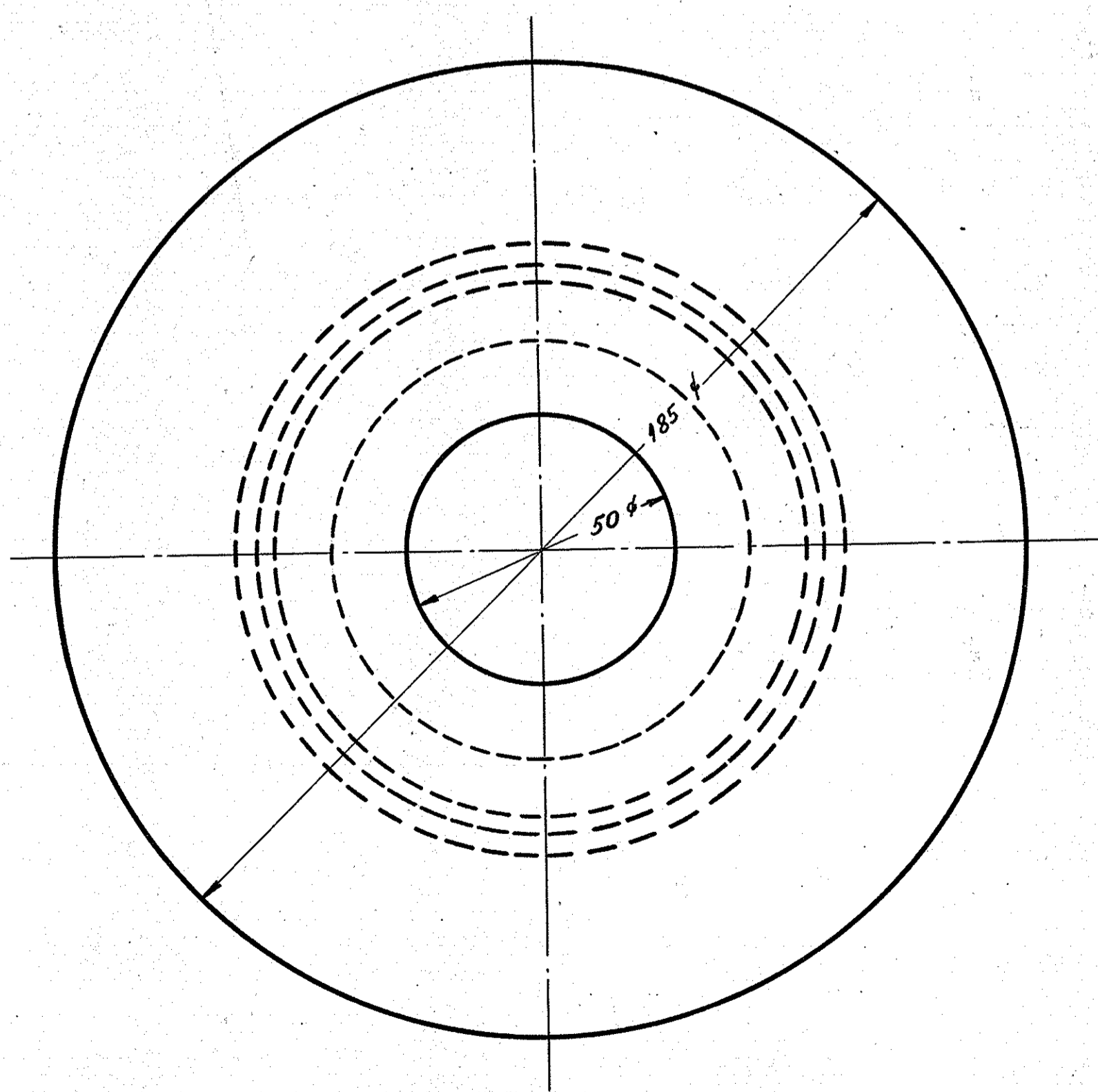
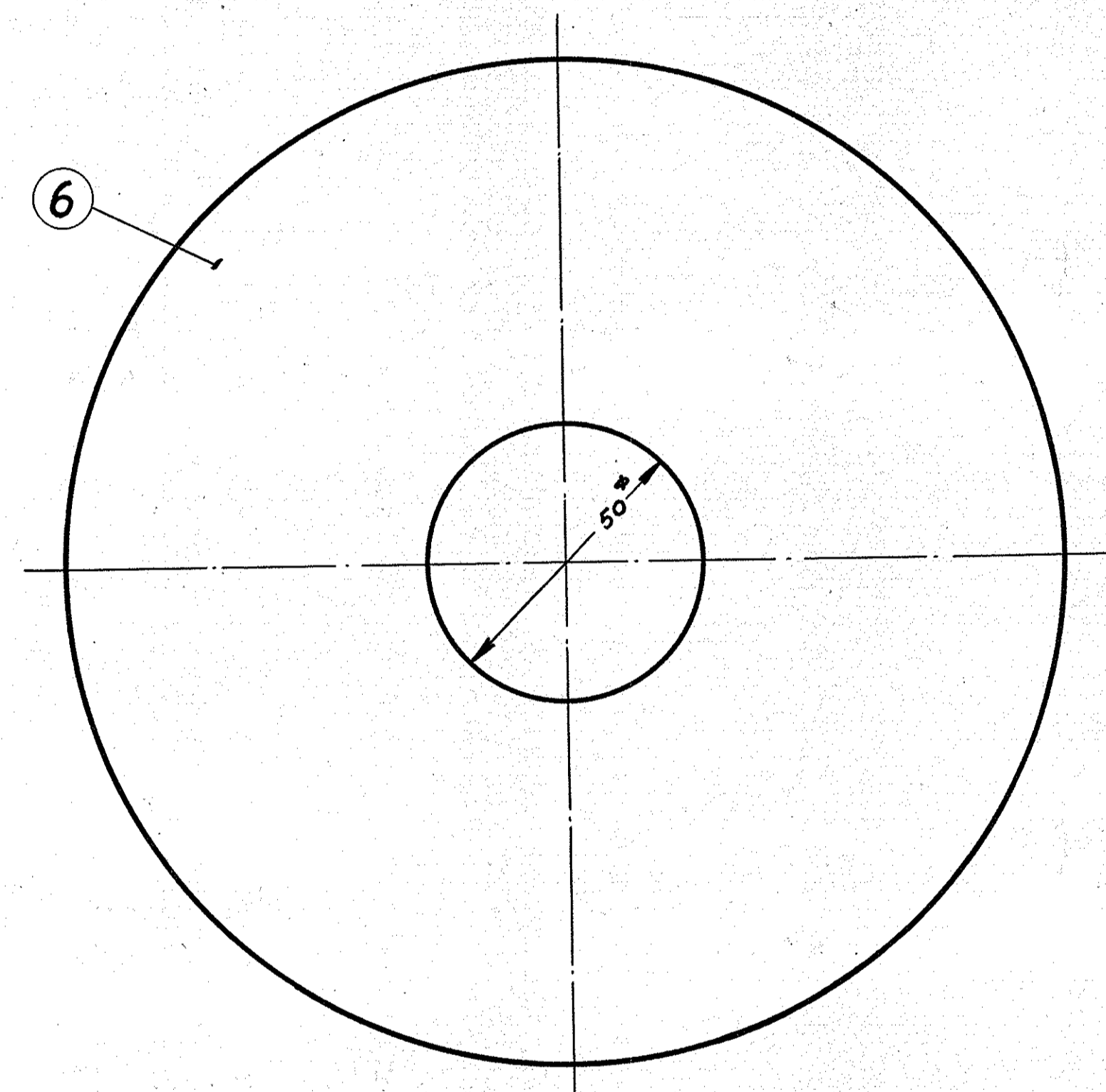


3

Indsættes og hærdes



6



4 1mm.plade

sejgt pr. Loh. 454 nr.

12	gummiklods	185 $\phi$ /50 $\phi$ x 50	6	gummi	best.tegn.305L-11.369
12	sadelskive	100 x 40 x 120	6	st.37	100 x 40 x 120
24	plade	185 $\phi$ x 1	4	st.00	1600 x 600 x 1
12	rør	108 x 3,75 D.S.520 x 140	3	st.00.29	L = 2000
12	tryksko		2	stål gods	305L - 11.360/2
12	tryksko		1	stål gods	305L - 11.360/1
Stk.	Benævnelse	Pos.	Materiale	Model nr. eller	rå vægt/stk.
			Indeks	Indeks	
Tegn.	A. C. P.	Rev.			
Udkl.	B. F. 22/8-55	Kont.	V. N.	Dato	19-3-55
Dato		Rettelse			
Anvendelse					Stykliste nr.
Diesel-el.1500hk.lokomotiv.					15318.
Tegningens benævnelse					Tegningens nummer
Tryksko og sadelskive til akselkassefjeder.					305L - 11.360.
Indeks:					

FRICHS

15318.

305L - 11.360.